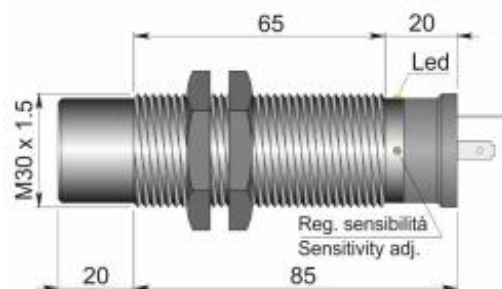




**Código: CAP000025 - Descripción: SC30P-AE25 NO/NC K**



Dimensiones en mm

**CARACTERISTICAS TECNICAS:**

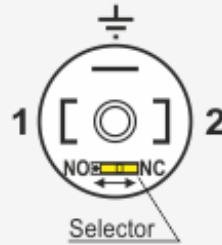
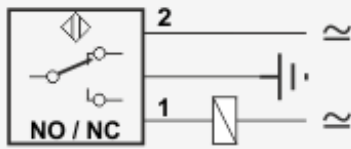
Tensión de funcionamiento:	20 ÷ 250 Vac/dc
Tipo de salida:	AC/DC
Función:	NO/NC programable
Tipo de intervención:	Inmediato
Distancia de conmutación (mm):	0 ÷ 25 (ajustable)
Histéresis (%Sn):	< = 20
Frecuencia de conmutación:	10 Hz
Repetibilidad (%Sn):	< 10
Corriente de salida máxima:	500 mA
Corriente de salida mínima:	10 mA (corriente mínima de release)
Corriente de salida (pico) 20msec:	1.5 A
Corriente residual:	< = 2 mA
Caída de tensión:	< 6 V
Led:	Amarillo
Blindaje:	Parcial
Características mecánicas:	M30x1.5
Material de la carcasa:	Plástica
Tipo de conexión:	Conector K
Límites de temperatura:	-20 ÷ +70 °C
Grado de protección:	IP 65
Peso:	260 g



Código: CAP000025 - Descripción: SC30P-AE25 NO/NC K

## CONEXIONES

### CONEXIÓN CON CONECTOR K



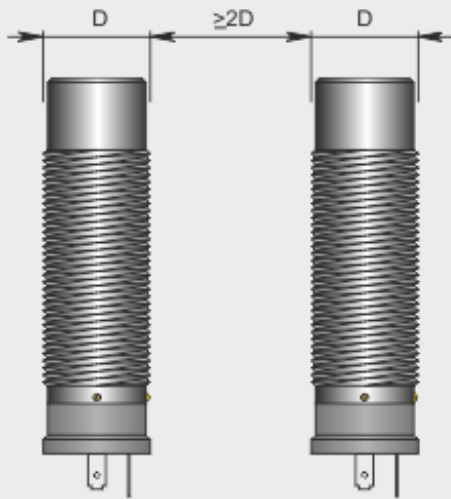
VISTA DEL CONECTOR MACHO

1 / 2 = NO - NC Programmable

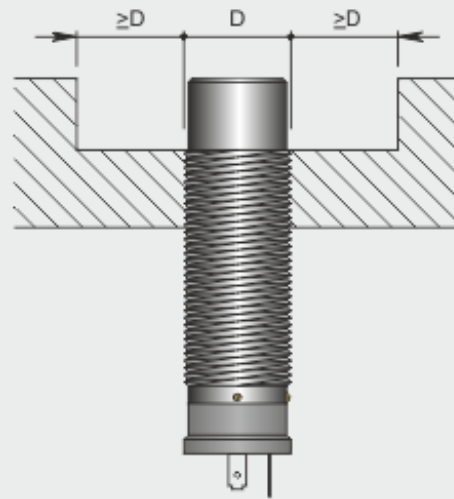
## ISTRUCCIONES PARA LA INSTALACIÓN

### NORME DA RISPETTARE PER UNA CORRETTA INSTALLAZIONE

#### PARZIALMENTE SCHERMATI



Montaggio affiancato



Montaggio sporgente